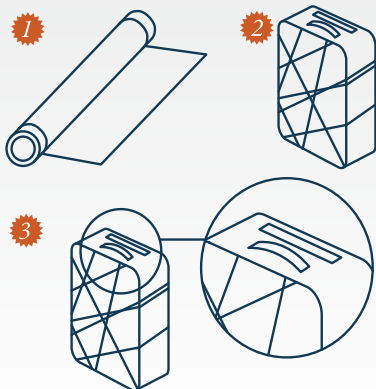


Proteggi il tuo bagaglio

Puoi proteggere il tuo bagaglio facilmente.

1. Basta avvolgerlo con una pellicola di plastica trasparente, anche quella per alimenti.
2. In caso di trolley lasciare il manico estraibile e le rotelle dentro la pellicola di plastica in modo da bloccarlo.
3. Ti raccomandiamo di avvolgere il bagaglio per l'intera superficie, lasciando libera solo la maniglia fissa, con pellicola trasparente tipo domo pack o equivalente. L'applicazione della pellicola trasparente è obbligatoria.



Quali precauzioni sono opportune?
Attacca alla valigia un'etichetta con i tuoi recapiti
(nome cognome tel. ed indirizzo).

Per evitare aperture accidentali ed eventuale perdita di oggetti dal suo interno, il bagaglio e tutte le sue tasche esterne devono essere chiuse con un lucchetto.

Come preparare i bagagli

Mai sottovalutare l'importanza di fare bene le valigie.
E di farle viaggiare nel modo migliore.



Uno smart traveller prepara la partenza con metodo

- Scegli il bagaglio giusto: valigia, trolley, zaino o borsa.
- Viaggia comodamente portando solo gli accessori giusti.
- Prepara una lista di tutto ciò che ti serve.
- Parti leggero, con la tua borsa preferita e gli effetti personali. Spedisci tutto il resto.

Uno smart traveller sa viaggiare unendo l'utile al dilettevole.

- **Valigie e Borse**
Scegli il bagaglio principale, il pezzo più importante di ogni viaggio. Ogni viaggio è unico e ciascuno richiede una borsa diversa: trolley rigido trolley morbido, sacca, borsa, zaino.
 - Trolley rigido
 - Trolley morbido
 - Sacca
 - Borsa
 - Zaino
- **Necessità**
Scegli gli accessori giusti per stare comodo e tenere le cose al sicuro.
 - Lucchetto per tenere in sicurezza i bagagli
 - Cuscino da viaggio
 - Adattatore per presa elettrica
- **Beauty case, pochette e sacchetti**
Fai entrare tutto senza rovinare o sgualcire il contenuto. In una borsa organizzata si trova tutto facilmente.
- **Bagaglio a mano**
È il tuo fedele compagno di viaggio su un volo, in treno, in auto, durante tutto il tragitto. Porta quello a cui sei più affezionato, tracolla o zaino, meglio se ha la custodia per notebook tablet.