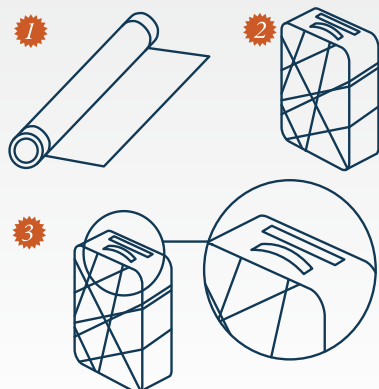


Porteje tu equipaje

Puede proteger su equipaje de forma muy sencilla

1. Solo hace falta envolverlo con celofán;
2. En caso de que sea un trolley deje el asa extraíble y las ruedas dentro del celofán para bloquear;
3. Envuelve toda la maleta, dejando libre sólo el asa fija, con celofán.

La aplicación del celofán es obligatoria.



¿Cuáles son las precauciones apropiadas?

Pegue a la maleta una pegatina con sus datos de contacto (nombre apellidos tel y dirección).

Para evitar la apertura accidental y la eventual pérdida de los objetos contenidos en la maleta la misma y todos los bolsillos deben estar cerrados con un candado.

Como preparar las maletas

Nunca subestime la importancia de preparar bien la maleta. Y de que viajen en la mejor manera posible.



Un Smart Traveller prepara su maleta con método

- Elija su equipaje correcta: maleta trolley, mochila o bolso.
- Prepare una lista de cada cosa que necesite.
- Viaje cómodamente llevando solo las cosas correctas.
- Viaje ligero, con tu bolso preferido y tus cosas personales. Envía todas las otras cosas.

Un Smart traveller sabe viajar combinando lo que es útil con el placer

Maletas y bolsos

Elija la maleta principal, la pieza más importante de cada viaje. Cada viaje es único y cada uno necesita de una maleta diferente: trolley rígido trolley suave, mochila, bolso.

Trolley rígido
Trolley suave
Bolso
Mochila

Necesidad

Elije los accesorios justos para estar cómodo y tener las cosas en un lugar seguro.

Candado para proteger las maletas

Almohada de viaje
Adaptador de enchufe

Beauty case, pochette y bolsitas, equipaje de mano

Guarde todo en la maleta para evitar arruinar el contenido. En una maleta organizada se puede encontrar todo con facilidad.

Equipaje de mano

Es tu fiel compañero de viaje en un vuelo, en el tren, en el coche durante todo el trayecto. Traiga consigo las cosas que más quiere: bolso o mochila, mejor si tiene funda para el notebook tablet.